

# HƯỚNG DẪN CẤU HÌNH CAMERA VIVOTEK

## I. GIAO DIỆN CAMERA.

Chúng ta sử dụng Installation Wizard kèm theo dò tìm địa chỉ Ip của camera rồi kết nối với camera bằng cách click **Select to device**. Hoặc mở trình duyệt web IE gõ địa chỉ Ip của camera.

Sau khi login vào camera thì ta có giao diện như sau (tùy thuộc vào từng camera):



Hiệu chỉnh xoay ngang dọc (Pan, Tilt)  
Điều này có thể click chuột chỉnh trực tiếp trên khung hình

**Goto:** Chuyển đến vị trí đã chỉ định trước (được thiết lập trong mục Camera Control )  
**Pan/ Tilt/ Zoom/ Focus Speed:** chọn tốc độ xoay ngang, dọc, phóng to-thu nhỏ, độ hội tụ.  
**Pan:** cho phép camera xoay tự động  
**Patrol:** cho phép camera xoay theo qui chu kỳ định sẵn

**Zoom:** phóng to, thu nhỏ hình ảnh  
**Focus:** hiệu chỉnh độ hội tụ cho hình ảnh  
**Iris :** hiệu chỉnh độ sáng/ tối của hình ảnh

**Snapshot:** chụp ảnh nhanh tại thời điểm chọn  
**Client Settings:** thiết lập giao thức truy cập  
**Configuration:** để cấu hình camera

Network Camera with Pan/Tilt/Zoom

Host name của camera

1. Hiệu chỉnh zoom số
2. Biểu tượng chìm là cho phép nói và ngược lại.
3. Tăng / giảm âm lượng
4. Cho phép hay không gõ vào Micro
5. Hiện thị thông số chế độ: video và audio.



## II. CẤU HÌNH CAMERA:

### 2. THIẾT LẬP THÔNG SỐ MẠNG CHO CAMERA.

#### 2.1 THIẾT LẬP ĐỊA CHỈ IP CHO CAMERA:

1. Cho phép camera nhận IP động từ một DHCP server (không sử dụng cho camera).

2. Thiết lập IP cố định cho camera:

IP address:

Subnet mask:

Default router:

Primary DNS/ Secondary DNS

=> các thông số này phụ thuộc vào từng mạng riêng biệt

#### Network type

LAN

Get IP address automatically

Use fixed IP address

IP address

Subnet mask

Default router

Primary DNS

Secondary DNS

Enable UPnP presentation

Enable UPnP port forwarding

#### 2.2 THIẾT LẬP THÔNG SỐ PORT CHO CAMERA:

Đối với series 7000 thì cần quan tâm 2 port HTTP port và RTSP port. Để camera giám sát từ xa qua internet thì chúng ta cần mở 2 port này trên modem (xem hướng dẫn mở port cho camera)

#### HTTP

HTTP port

#### RTSP streaming

Enable RTSP authentication

Access name

RTSP port

RTP port for video

RTCP port for video

RTP port for audio

RTCP port for audio

*Note: RTP video port and RTP audio port must be an "even" number  
audio port must be RTP video port and RTP audio port add "1" indiv*

Đối với series 6000 thì cần quan tâm 3 port HTTP port và UDP audio và video port. Để camera giám sát từ xa qua internet thì chúng ta cần mở 3 port này trên modem (xem hướng dẫn mở port cho camera)

#### HTTP

HTTP port

#### Streaming

UDP audio channel port

UDP video channel port

#### \* Chú ý:

- Thông thường chúng ta đặt các port liên tiếp nhau, nhằm tiết kiệm không gian mở port trên modem.

- Về nguyên tắc thì chúng ta nên đặt port trong dãy 1000 đến 65535.

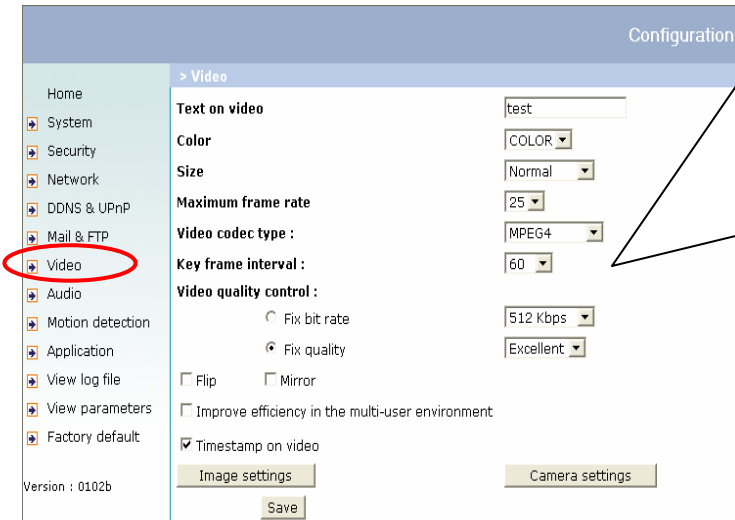
- Mỗi camera phải nên có dãy port khác nhau, nhằm dễ dàng phân biệt và truy cập đến từ camera riêng biệt.

### 3. THIẾT LẬP CÁC THÔNG SỐ VỀ VIDEO & AUDIO.

#### 3.1 SERIES 6000:

##### a. Điều chỉnh VIDEO

- Vào mục CONFIGURATION / VIDEO



**Text on video:** thiết lập tựa đề cho hình ảnh

**Color:** chọn màu hay trắng đen cho video

**Maximum frame rate:** chọn tốc độ frame cho video.

**Video codec type:** chọn chuẩn nén video (MPEG-4 hoặc MJPEG)

**Key frame interval:**

**Video quality control:**

**Fix bit rate:** chọn tốc độ truyền (BW) cho camera

**Fix quality:** chọn chất lượng hình ảnh tương ứng.

**Flip:** Lật dọc khung hình

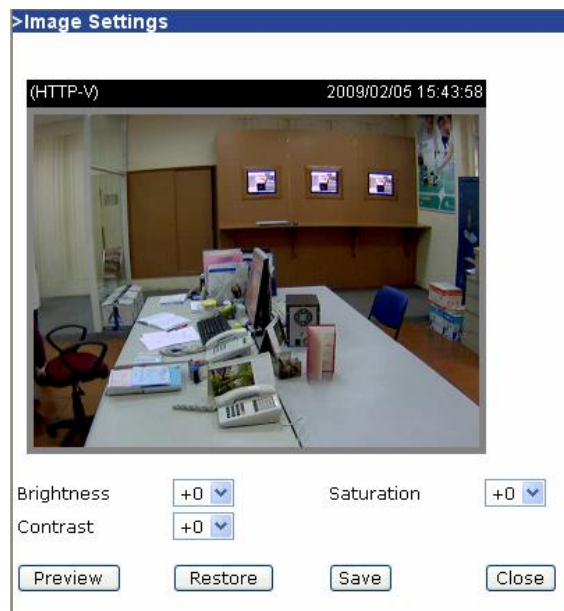
**Mirror:** Lật ngang khung hình

**Timestamp on video:** cho phép hiện thị thời gian trên video.

##### \* Mục Image settings:

Điều chỉnh các thông số hình ảnh theo ý muốn như độ sáng, tương phản, độ nét... Chọn **Preview** để xem. Nếu ok thì chọn save.

Trong trường muốn đưa về trạng thái mặc định thì click Restore.



**\*Camera setting :**

BLC – back light compensation

Bật chức năng này để bù đắp ánh sáng trong trường hợp nguồn sáng ở phía sau đối tượng.

Chọn Preview để xem và Save để lưu.

Nếu bạn muốn khôi phục hình ảnh ban đầu chọn Restore.



IRIS mode

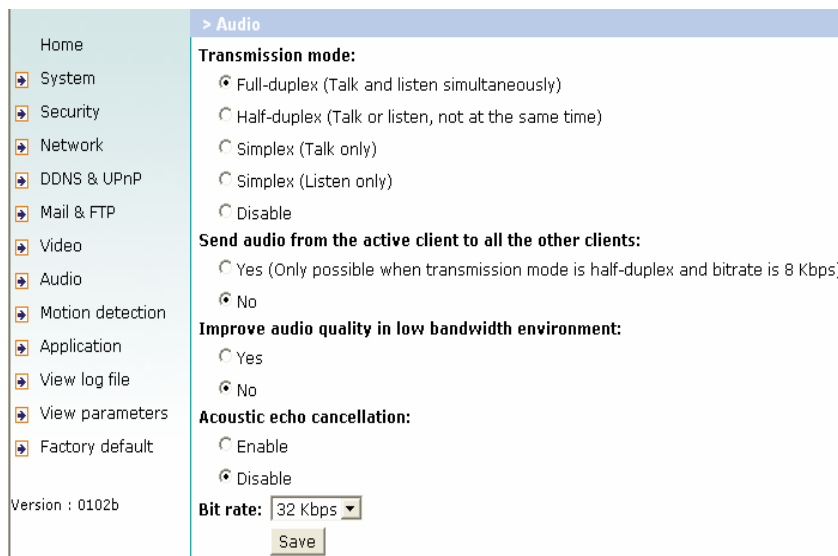
IRIS level

AES  BLC

AGC  Flickless

**b. Điều chỉnh Audio:**

- Vào mục CONFIGURATION / AUDIO để điều chỉnh



**Transmission mode**

+*Full-duplex* : nghe và nói đồng thời.

+*Half-duplex* : nghe và nói không cùng lúc.

+*Simplex* : chỉ nghe.

+*Simplex* : chỉ nói.

+*Disable* : tắt cả 2 chức năng.

**Send audio from the active client to all the other clients**

Trong môi trường half-duplex chọn gửi audio từ 1 client tới tất cả các client khác.

**Improve audio quality in low bandwidth environment**

Cải thiện chất lượng âm thanh trong môi trường bandwidth thấp.

**Acoustic echo cancellation** : bật tắt echo.

**Bit rate** : điều chỉnh bit rate cho audio. 24kbs và 32kbs phù hợp cho cả music và speech. 8kbs chỉ phù hợp cho speech.

**B. SERIES 7000:**

**1. Điều chỉnh VIDEO**

- Vào mục CONFIGURATION / AUDIO AND VIDEO

**Video settings**

Video title:

Color:

Power line frequency:

Video orientation:  Flip  Mirror

White Balance:

Maximum Exposure Time:

Overlay title and time stamp on video and snapshot.

**Video title:** thiết lập tựa đề cho hình ảnh  
**Color:** chọn màu hay trắng đen cho video  
**Power line frequency:** chọn 50Hz (không nên chọn 60Hz).  
**Flip:** cho phép lật ngược hình ảnh  
**Mirror:** lật ngang hình ảnh  
**Maximum Exposure Time:**

Nếu được chọn thì sẽ hiện thị tên video title và ngày tháng trên khung hình.

Video quality settings for stream 1

Mode:

Frame size:

Maximum frame rate:

Intra frame period:

Video quality

Constant bit rate:

Fixed quality:

Video quality settings for stream 2

Mode:

Frame size:

Maximum frame rate:

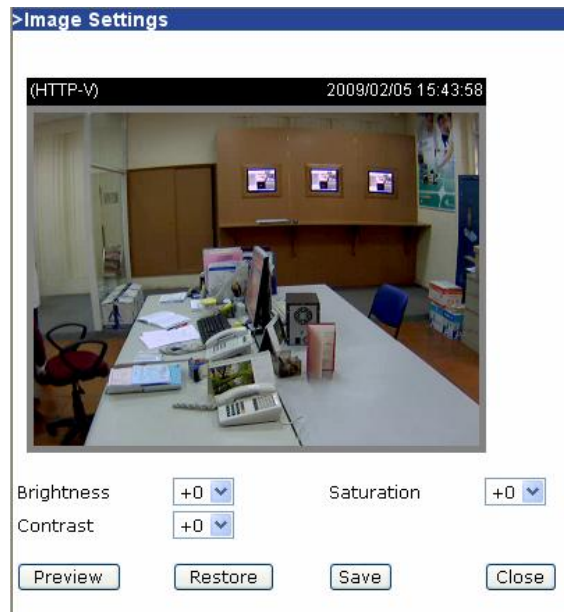
Video quality:

**Mode:** chọn chuẩn nén video JPEG hoặc MPEG-4.  
**Frame size:** chọn kích thước khung hình  
**Maximum frame rate:** tốc độ frame cho video (càng lớn càng thì chuyển càng nhuyển).  
**Video quality:** chọn chất lượng cho video (càng cao thì đòi hỏi BW càng lớn)  
 Intra frame period:  
**Constrant bit rate:** thiết lập băng thông cố định cho video  
**Fixed quality:** thiết lập cố định chất lượng video

**\* Muc Image settings:**

Điều chỉnh các thông số hình ảnh theo ý muốn như độ sáng, tương phản, độ nét... Chọn Preview để xem. Nếu ok thì chọn save.

Trong trường hợp muốn đưa về trạng thái mặc định thì click Restore.



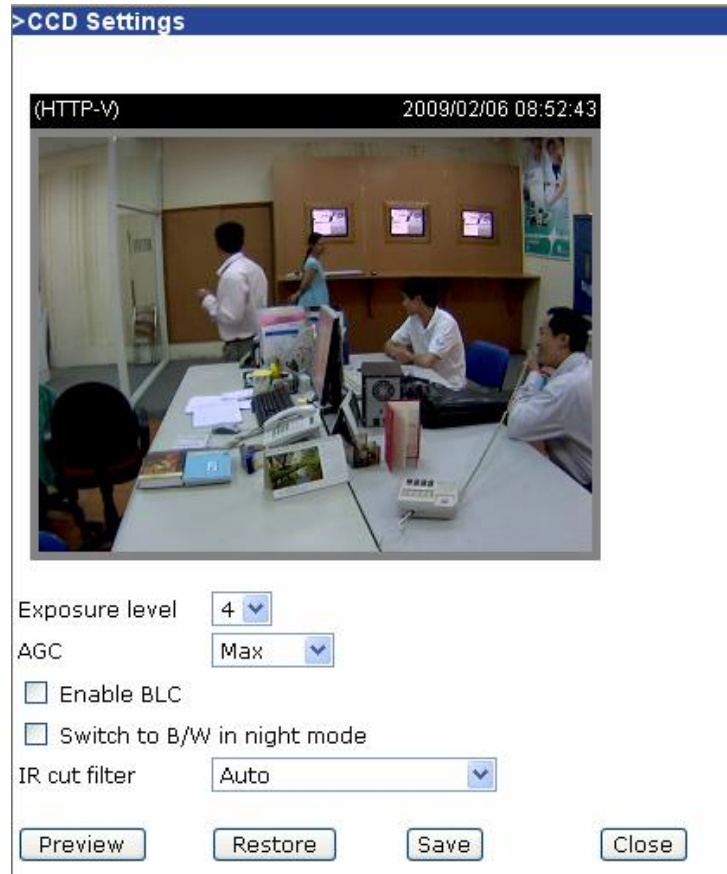
**\* Privacy Mask :** tạo mặt nạ trên khung hình camera ( che vùng không cần giám sát). Cho phép thiết lập tối đa 5 cửa sổ.

Enable privacy mask



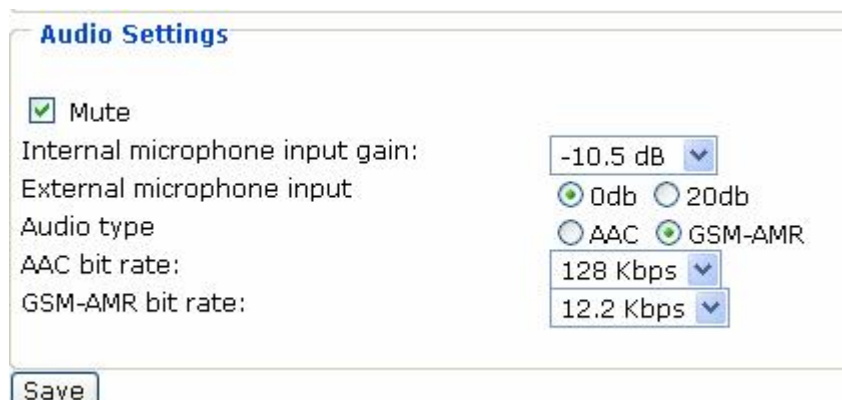
- +Bước 1 : Chọn New.
- +Bước 2 : Đặt tên cửa sổ (Window name)
- +Bước 3 : Điều chỉnh kích thước cửa sổ bằng chuột.
- +Bước 4 : Chọn Save
- +Bước 5 : Tích chọn Enable privacy mask.

\* **CCD Settings:**



- **Exposure level:** mức độ làm sáng video từ 1 tới 8, mặc định là 4
- **AGC (Auto Gain Control):** Điều chỉnh độ lợi tự động (MAX và Normal)
- **Enable BLC:** được chọn sẽ tự động điều chỉnh độ sáng khi môi trường quá tối hoặc quá sáng.
- **Switch to B/W in night mode:** được chọn hình ảnh sẽ chuyển sang trắng đen khi ở chế độ ban đêm.
- **IR cut filter:** chọn tính năng cho đèn hồng ngoại
  - + **Auto:**
  - + **Day mode:** luôn luôn bật tính năng IR và khoá đèn hồng ngoại => màu hình ảnh thực
  - + **Night mode:** luôn luôn khoá tính năng IR và bật khoá đèn hồng ngoại.
  - + **Schedule mode:** thiết lập thời gian chuyển từ Day mode sang Night mode theo thời gian đặt trước.

**b. Điều chỉnh Audio**



- **Mute:** được chọn thì camera sẽ không có âm thanh
- **Internal microphone input gain:** chọn độ lợi cho micro tích hợp
- **External microphone input:** chọn độ lợi cho micro gắn vào camera (chỉ 0 hoặc 20dB)
- **Audio type:** chọn chuẩn nén âm thanh (AAC: truyền qua máy tính, GSM-AMR: truyền qua sóng di động GSM).
- **ACC bit rate/ GSM-AMR bit rate:** chọn tốc độ lấy mẫu cho âm thanh.

## 5. THIẾT LẬP THÔNG SỐ VỀ THỜI GIAN:

- **Host name:** tên để hiển thị tiêu đề của camera.
- **Turn off the LED indicator:** được check thì tắt các đèn led trên camera và ngược lại
- **Keep current date and time:** Không thay đổi ngày/tháng và thời gian hiện tại
- **Sync with computer time:** đồng bộ thời gian với máy tính đang kết nối.
- **Manual:** Thiết lập theo ý riêng
- **Automatic:** đồng bộ camera với NTP server
  - + **NTP server:** địa chỉ hay tên miền cho NTP server
  - + **Time zone:** chọn múi giờ
  - + **Update interval:** Chọn thời gian để tự động cập nhật từ NTP server

=> Sau khi thiết lập xong nhớ click Save.

### SERIES 6000

> System

Host name :

Turn off the LED indicator

Automatically restore DO state after  second(s)

Keep current date and time

Sync with computer time

PC date:  [yyyy/mm/dd]

PC time:  [hh:mm:ss]

Manual

Date:  [yyyy/mm/dd]

Time:  [hh:mm:ss]

Automatic

NTP server:

Time zone:

Update interval:

### SERIES 7000

System

Host name:

Turn off the LED indicator

System Time

Enable Daylight Saving Time

*Note: You can upload your Daylight Saving Time rules on [Maintenance](#) page or use the camera default value.*

Time zone:

Keep current date and time

Sync with computer time

Computer date:

Computer time:

Manual

Date:[yyyy/mm/dd]

Time:[hh:mm:ss]

Automatic

NTP server:

Updating interval:



## 6. THIẾT LẬP THÔNG SỐ VỀ BẢO MẬT.

> Security

**Root password**

\* Blank root password will disable user authentication

Root password

Confirm password

**Add user**

User name

User password

I/O access     Camera control

Talk     Listen   

**Manage user**

User name

- **Root password:** thiết lập password để kết nối với Camera với quyền admin (Username mặc định là root). Sau khi nhập phải chọn nút Save.

- **Add user:** thiết lập user name và password dành cho người sử dụng. Sau đó gán quyền truy cập bằng check vào những mục tương ứng (I/O access, Camera control, Talk, và Listen). Sau đó chọn Add

- **Manger user:** xem trạng thái người dùng hoặc xoá người dùng hiện tại.

### \* Chú ý:

Tùy thuộc vào từng camera mà tài khoản người dùng có những loại sau:

- **Administrator:** tài khoản này được phép cấu hình camera
- **Operator:** tài khoản này không được phép cấu hình camera nhưng có thể cấu hình bằng lệnh.
- **Viewer:** tài khoản này chỉ được phép xem hình ảnh camera thôi.

## 7. NHỮNG ỨNG DỤNG KÈM THEO CAMERA.

Những ứng dụng kèm theo camera cho phép thiết lập báo động và cảnh báo.

### Bước 1: Chọn Application chọn Media Settings rồi chọn Add

- Đặt tên cho Media vào mục Media name.
- Chọn kiểu Media tương ứng ở mục Media Type.
- Sau khi chọn xong thì click Save rồi close

**Snapshot:** chụp ảnh nhanh cho sự kiện  
 Khi đó chúng ta thiết lập những thông số kèm theo: luồng video, thời gian cho phép trước và sau sự kiện, đặt tên cho file ảnh, . . .

**Video Clip:** Lưu đoạn video cho sự kiện  
 Khi đó chúng ta thiết lập những thông số kèm theo: luồng video, thời gian cho phép trước và sau sự kiện, đặt tên cho file video, . . .

### Bước 2: Chọn Application chọn Server Settings rồi chọn Add

- Đặt tên cho Media vào mục Server name.
- Chọn kiểu Media tương ứng ở mục Server Type.
- Sau khi chọn xong thì click Save rồi close

**Email:** cho phép gửi sự kiện tới mail  
 - Nhập địa chỉ email người gửi, người nhận, địa chỉ mail server  
 - Nhập user name và pass mail của người gửi.

**FTP:** cho phép gửi sự kiện tới FTP  
 - Nhập địa chỉ của FTP server, port truy cập của FTP, tên thư mục lưu trữ trên FTP, . . .  
 - Nhập user name và pass FTP của người được phép truy cập.

**Bước 3: Chọn Application chọn Event Settings rồi chọn Add**

- Đặt tên cho sự kiện vào mục Event name.
- Chọn cho phép sự kiện hoạt động vào ô Enable this event.
- Sau khi chọn xong thì click Save rồi close.

**\* Chú ý:**

Về việc thiết lập sự kiện này cũng giống như mệnh đề **nếu điều kiện thoả—thì sẽ làm gì (Trigger-Action):**

**TRIGGER:**

**Video motion detection:** chọn chế độ dò tìm chuyển động bằng cách click chọn vào cửa sổ đã thiết lập trong mục motion detection. Việc này phải được thực hiện đầu tiên.

**Digital input:** Ngõ DI thoả mãn điều kiện sẽ cảnh báo

**System boot:** khi camera khởi động lại sẽ cảnh báo

**ACTION:**

Chúng ta chọn kiểu media trong mục Attached media và chọn (check) nơi lưu trữ media tương ứng.

**EVENT SCHEDULE:**

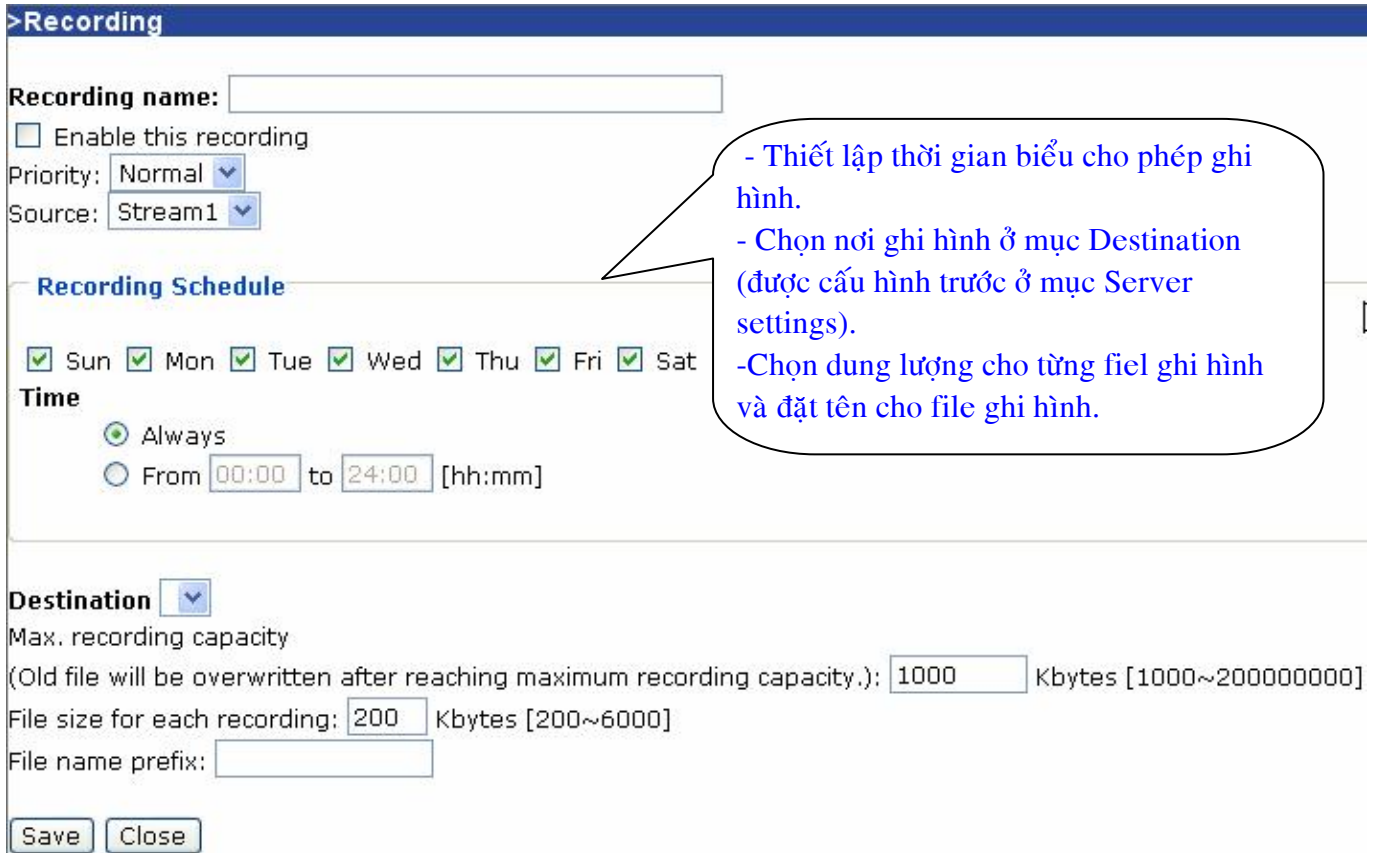
Thiết lập thời gian biểu cho sự kiện này hoạt động trong các ngày của tuần hoặc theo thời gian nào đó trong ngày.

## 8. MỘT SỐ TÍNH NĂNG KHÁC:

### 8.1. GHI HÌNH TRỰC TIẾP LÊN Ổ ĐĨA MẠNG(NAS): (chỉ có ở một số camera)

Vào configuration chọn Recording:

- Đặt tên cho Recording vào mục Recording name.
- Click chọn mục Enable this recording để cho phép tính năng này hoạt động.
- Sau khi chọn xong thì click Save rồi close

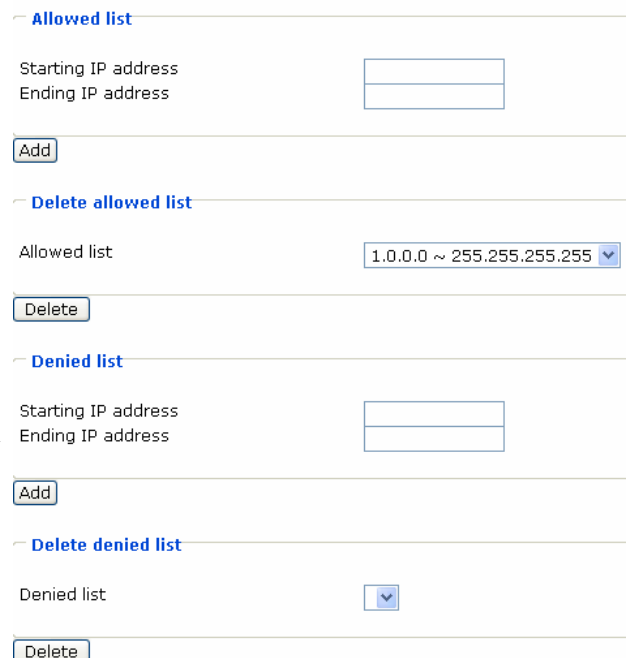


### 8.2. CHO PHÉP IP TRUY CẬP HAY KHÔNG TRUY CẬP CAMERA:

Vào configuration chọn Access list:

Allowed list: thiết lập dãy địa chỉ cho phép truy cập camera.  
Delete allowed list: xoá danh sách cho phép truy cập camera.

Denied list: thiết lập dãy địa chỉ không cho phép truy cập camera.  
Delete allowed list: xoá danh sách cho không phép truy cập camera.



### 8.3 MOTION DETECTION:

Vào configuration chọn Motion Detection:

- Click chọn Enable motion detection
- Click chọn New để tạo cửa sổ cho motion detection
- Sau đó đặt tên vào Window Name
  - Sensitivity: chọn % độ nhạy cho chuyển động
  - Percentage: chọn % về sự thay đổi của đối tượng chuyển động.
- Khi chọn xong thì click save.



### 8.4 CAMERA CONTROL: (tính năng này tùy thuộc vào từng camera).

#### a. Đối với những camera cố định hỗ trợ RS -485:

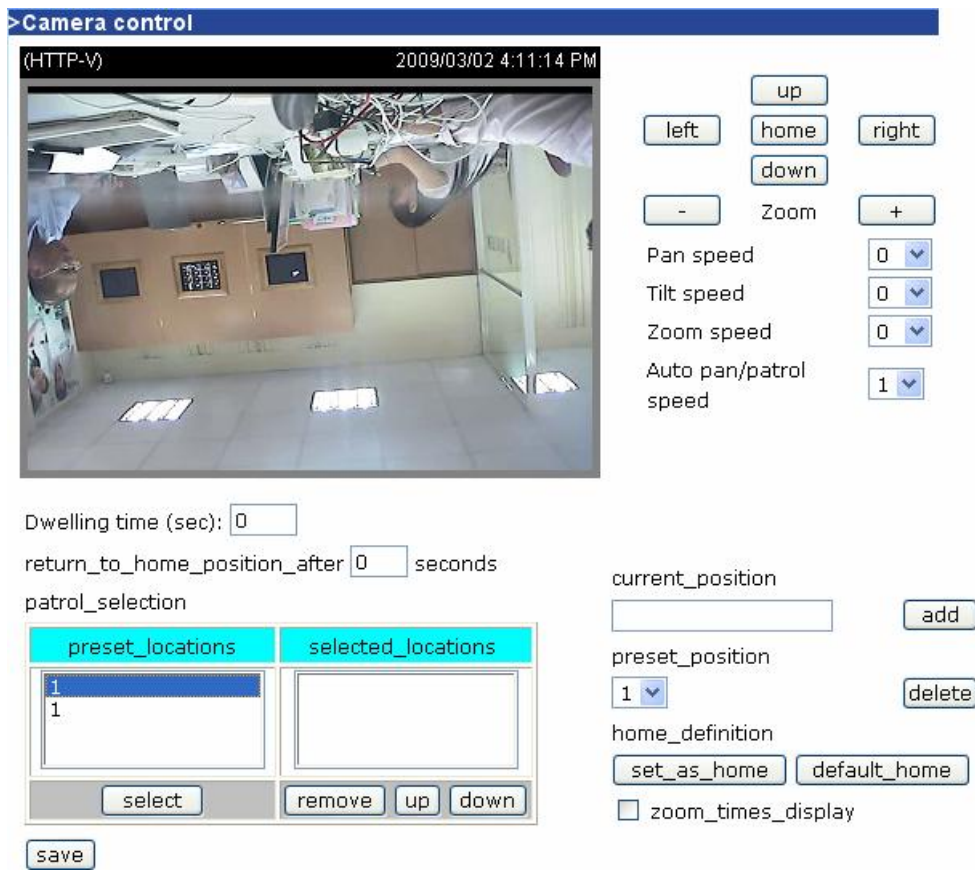
Trên camera có ngõ RS 485 cho phép kết nối với chân đế xoay hỗ trợ RS 485. Nhiệm vụ còn lại là chúng ta thiết chính xác thông số đúng với thông số của chân đế xoay. Lúc đó chúng ta có thể điều khiển camera quay ngang/ dọc từ xa.

Vào configuration chọn Camera control:



**b. Những camera hỗ trợ PT/ PTZ:**

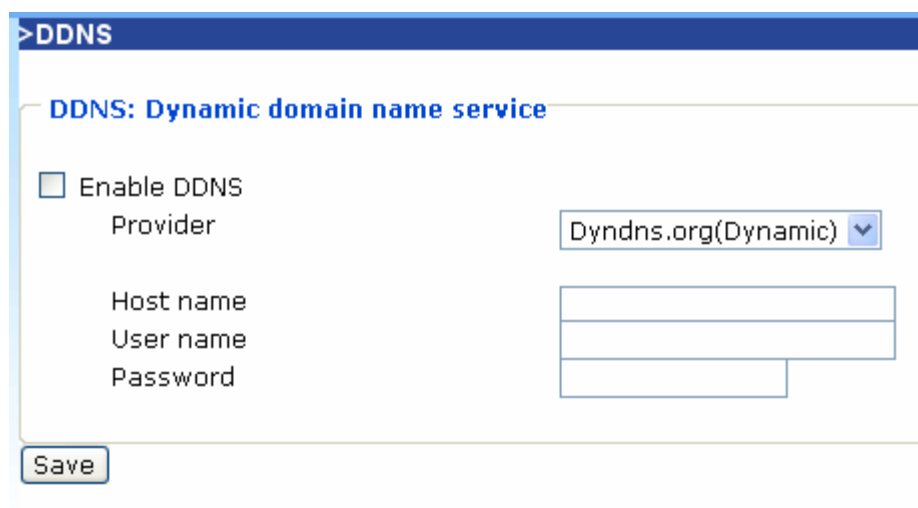
Trong phần này cho phép điều khiển camera xoay ngang/ dọc và zoom. Ngoài ra còn cho phép thiết lập những vị trí cho phép xoay theo chu trình đã định trước, . . .



**8.5 CẤU HÌNH DỊCH VỤ DDNS.**

Dịch vụ này thường được cấu hình trên modem. Trong trường hợp modem không có thì chúng ta mới nghĩ đến tình năng này.

Vào configuration chọn Camera control:



**-Enable DDNS:** được check thì cho phép host name thông qua nhà cung cấp DNS.

**Provider:** chọn nhà cung cấp DDNS

**Host name:** tên miền được đăng ký trên dịch vụ DNS

**Username:** tên hoặc địa chỉ mail để logon vào DDNS server

**Password:** mật khẩu để vào DDNS

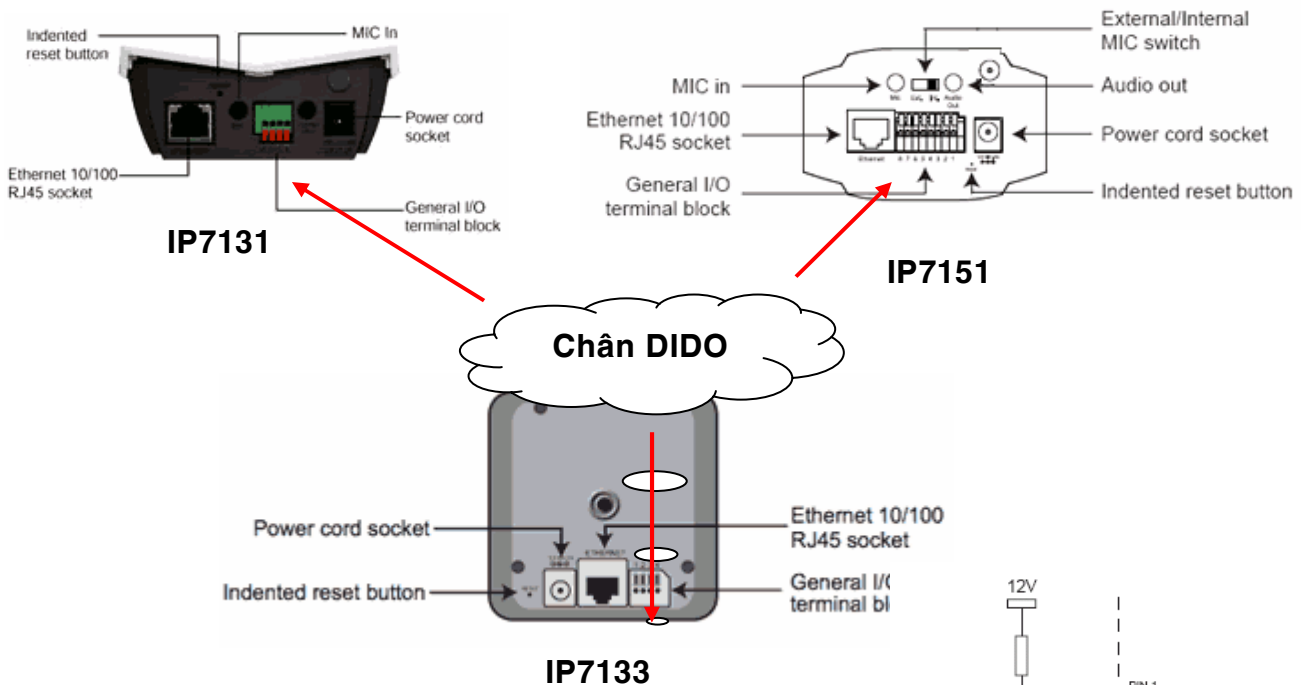
## 8.6 CHỨC NĂNG DI/DO TRONG CAMERA IP:

### 8.1. Nhiệm vụ DIDO

Khi sử dụng IP camera người dùng chỉ quan tâm quan sát quản lí hình ảnh & âm thanh chứ không để ý IP camera còn có thêm chức năng DIDO (digital input và digital output). Mục đích DIDO dùng để phối hợp camera với các hệ thống bên ngoài (báo động, báo cháy....) làm cho giám sát camera được điều khiển trong hệ thống security tòa nhà thông minh.



Như vậy vai trò Ngõ vào. Ngõ ra DIDO của IPCamera như thế nào? Ta xem cấu tạo chân **\*Phân bố chân DIDO của seria 7xxx**



#### Trong đó:

Chân 1: Power +12V

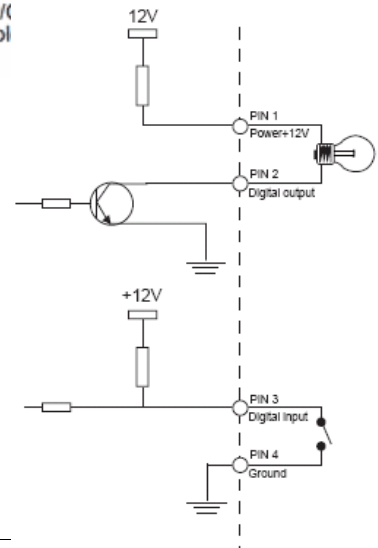
Chân 2: DO (digital output)

Chân 3: DI (digital input)

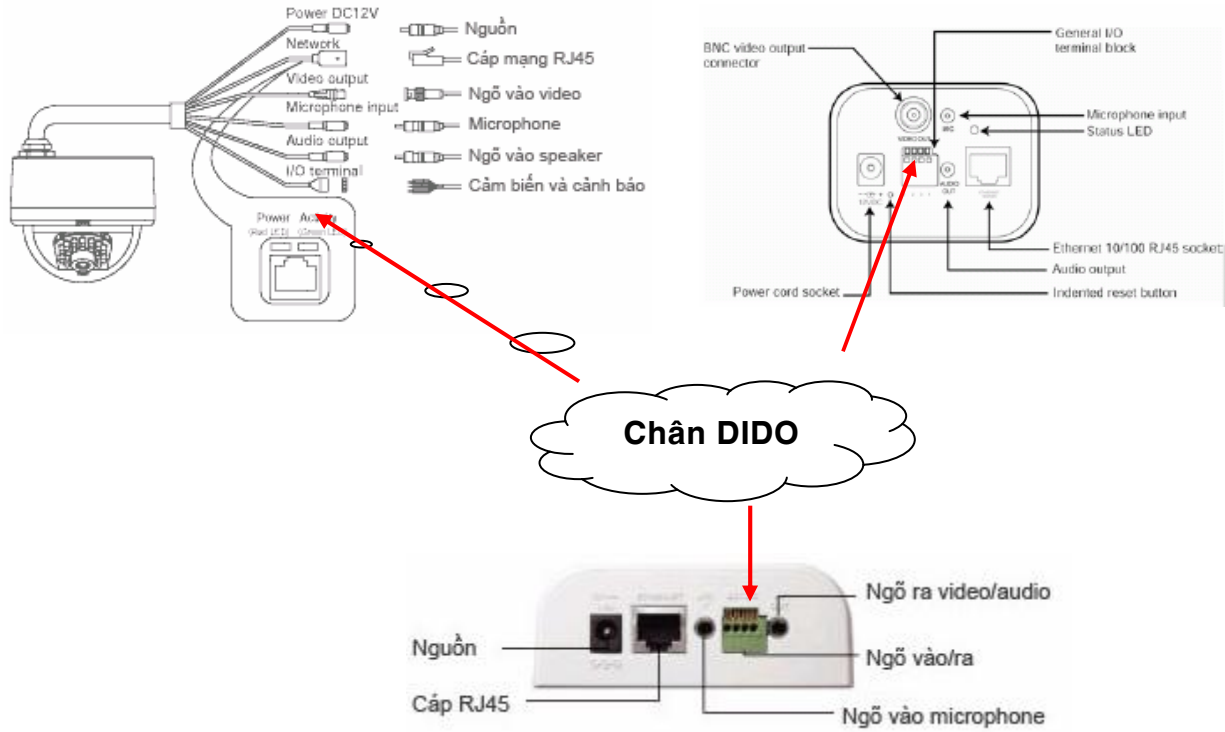
Chân 4: mass

Tóm lại chân 3 & 4 có vai trò như 1 công tắc đóng và mở

Chân 1 & 2 có vai trò relay đóng hay mở



**\*Phân bố chân DIDO của seria 6xxx**



**Trong đó:**

Chân 1: Điện áp ngõ vào DC 12V/max 50mA.

Chân 2: thường nối mass.

Chân 3: COM thường làm chân chung.

Chân 4: Thường hở NO, nguồn cấp tối đa #a 24VDC/1A hoa#c 125VAC/ 0,5A

Tóm lại chân 1 & 2 vai trò như 1 công tắc đóng và mở, chân 3 & 4 vai trò relay đóng mở.

**8.2.Thiết bị hỗ trợ bên ngoài (thiết bị ngoại vi)**

**\*Công tắc từ :** Là thiết bị đóng ngắt. Khi ta cài công tắc từ vào cửa ra vào, bình thường đóng cửa thì nó dạng thường đóng NC, khi mở cửa thì nó thường hở NO.

**CÔNG TẮC**



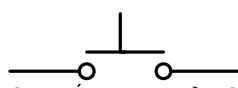
Nút khẩn cấp



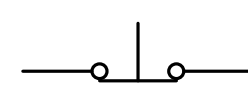
Nút nhấn



Công tắc từ



Công tắc thường hở NO



Công tắc thường đóng NC

Sơ đồ nguyên lý công tắc



**\*Đầu dò thân nhiệt PIR:** Đầu dò được cấp nguồn DC12V. Khi ta chuyển động trước PIR thì đầu dò sẽ báo, đồng thời ALARM RELAY sẽ chuyển từ trạng thái đóng NC hoặc ngược lại.

ĐẦU DÒ PIR HỒNG NGOẠI



DC12V		ALARM	TAMPER	LED
+	-			

Sơ Đồ phân bố chân đầu dò Hồng Ngoại

ALARM RELAY NC thường đóng  
NO thường mở

TAMPER Chống mất cấp PIR

DC12V Cấp nguồn cho PIR

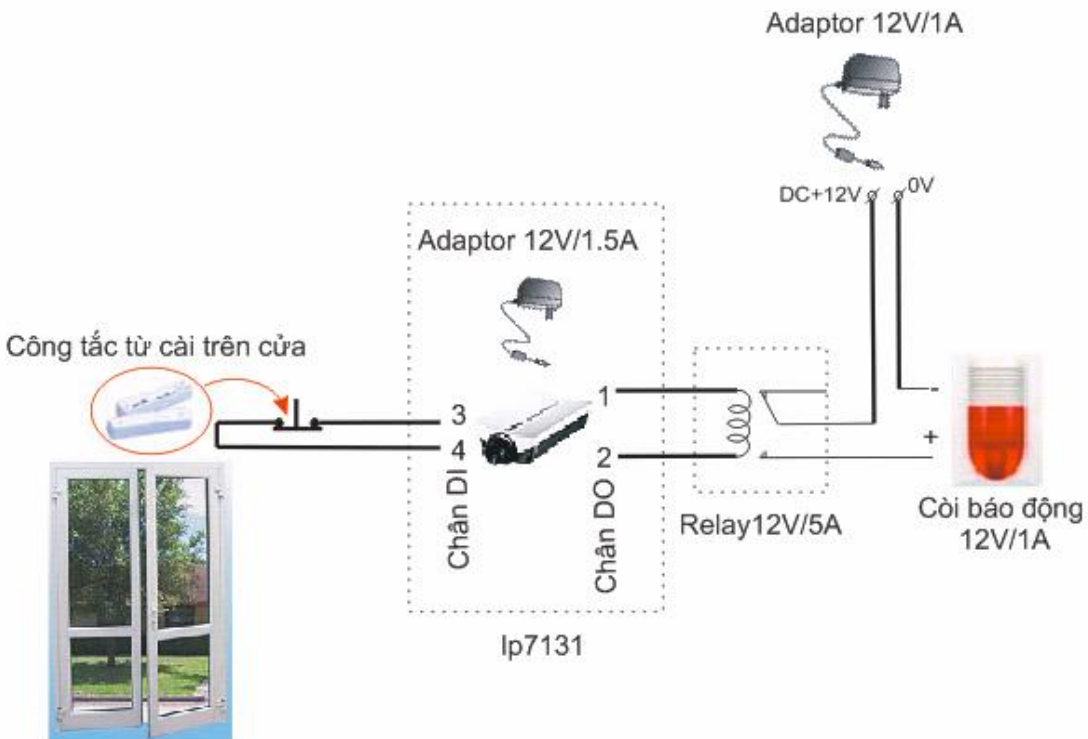
LED Hiển thị đầu dò hồng ngoại

**\*Còi báo động:** Khi cấp nguồn DC12V thì alarm xảy ra



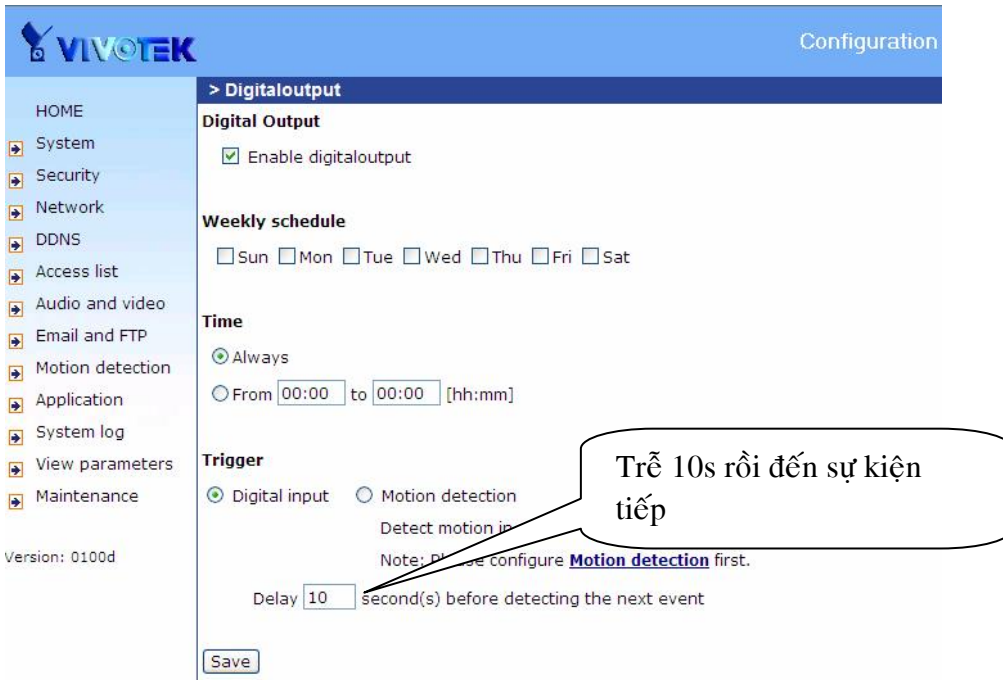
### 8.3.Ứng dụng DIDO của camera họ seria 7xxx

**Bước 1:** Đấu nối phần cứng:

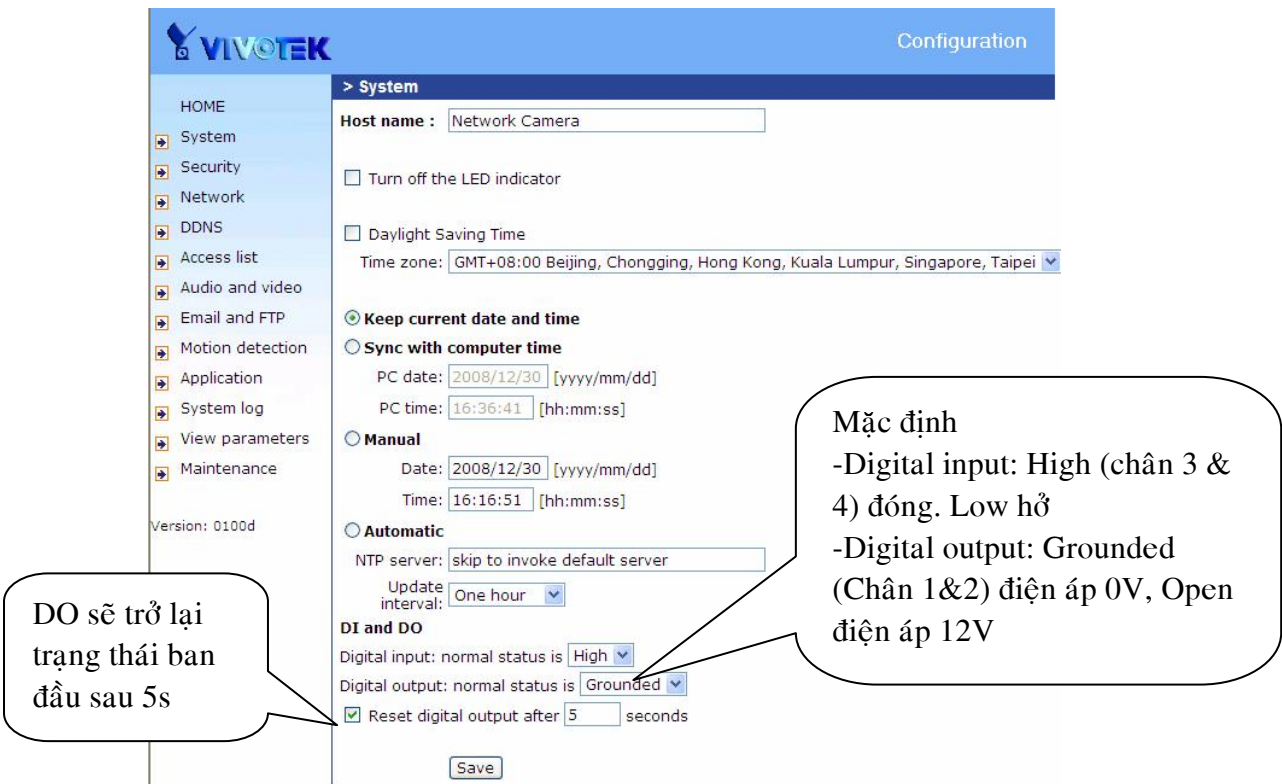


- Khi đóng cửa công tắc từ cài trên cửa dạng thường đóng, lúc này chân DI 3 và 4 đóng lại, khi đó camera sẽ nhận tín hiệu ngõ vào và xử lý ngõ ra DO điện áp chân 1 & 2=0V dẫn đến relay không tác động dẫn đến nguồn DC12V không cấp còi báo động alarm
- Tương tự khi mở cửa công tắc từ mở tạo ra chân 3 & 4 hở, khi đó camera sẽ nhận tín hiệu ngõ vào và xử lý ngõ ra Relay sẽ chuyển mạch đóng nguồn vào Còi sẽ alarm.

**Bước 2:** Cấu hình camera: vào web camera>configuration>Digitaloutput

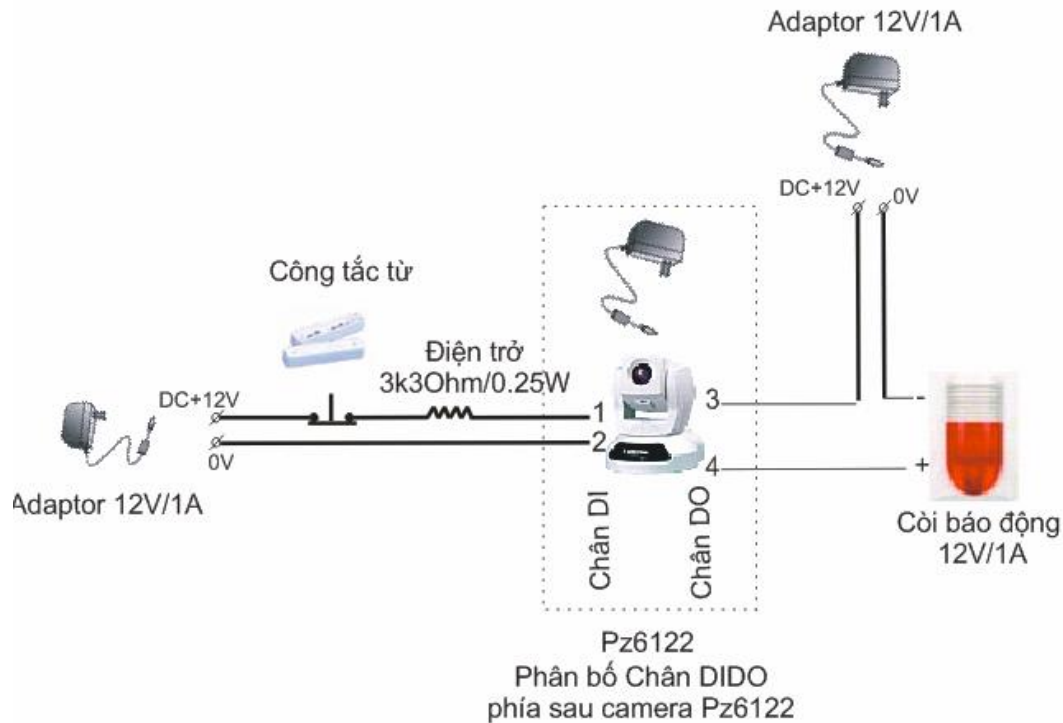


**thyyBƯỚC 3:** Lập mặc định thường đóng, thường hở cho DIDO: vào web camera>configulation>System



## 8.4. Ứng dụng DIDO của camera họ seria 6xxx

### Bước 1: Đấu nối phần cứng



Khi đóng cửa công tắc từ thường đóng điện áp ngõ vào chân 1&2 là 12V. Camera nhận tín hiệu đó và xử lý (ta thiết lập B2 & B3) Khi đó chân 3&4 trạng thái OFF. Còi không báo động. Khi mở cửa công tắc từ hở điện áp chân &2 là 0V. Camera nhận tín hiệu và xử lý chân 3 &4 từ trạng thái OFF sang ON cấp điện cho còi báo động.

**Bước 2:** Cấu hình camera: Vào web camera>Configuration>Application

The screenshot shows the 'Application' configuration page. Key settings include:

- Weekly schedule:** All the time except for the above schedule (checked).
- Snapshot file name prefix:** video
- Event operation:** General settings include a delay of 3 seconds before detection and 1 pre-event and 1 post-event image(s) to be sent.
- Trigger condition:** 'Input is high' is checked, indicating the trigger occurs when the input goes from open to closed.
- Trigger action:** 'Trigger output alarm while input condition matched' is checked.
- Reset output:** Checked.

**Trigger condition:** sự kiện  
 -Input is high: ngõ DI từ hở sang đóng.  
 -Input is low: ngõ DI từ đóng sang hở.

**Bước 3:** Thiết lập thời gian phục hồi DO.

The screenshot shows the 'System' configuration page. Key settings include:

- Host name:** Network Camera with Pan/
- Automatically restore DO state after:** 10 seconds (checked).

**Thời gian phục hồi DO**  
 Vd: Khi mở cửa Còi báo alarm 10s rồi tắt.